

KTV600 系列使用霍尔敏感芯片，非接触式测量转轴的绝对角度位置，最大测量角度  $360^\circ$ ，可根据用户的需求设置不同的测量范围。标准输出信号  $0\sim 5V$  或  $0\sim 10V$ 。

有三种不同安装方式的外壳可供选择。这些外壳结构设计紧凑，体积小，特别适合用在安装空间有限的地方。

## 技术规格

测量范围： $0\sim 360^\circ$ （可选）

供电电压： $8V\sim 30V$  DC

供电电流： $12mA$ （最大）

信号输出： $0\sim 5V$ 、 $0\sim 10V$ （标准输出）

分辨率： $0.022^\circ$

线性度： $\pm 0.5\%$ （满量程）

温漂：

$0\sim 5V$ ： $\pm 10mV$

$0\sim 10V$ ： $\pm 20mV$

工作温度： $-40\sim 85^\circ C$

储存温度： $-40\sim 125^\circ C$

## 电气连接

正极(VCC)	负极(GND)	信号
红色	黑色	白色

## 型号信息

KTV600-XXX-XXX

外壳型号：

23A, 23B, 23C

测量范围：

090 =  $\pm 45^\circ$ , 360 =  $\pm 180^\circ$

输出信号：

00 =  $0\sim 5V$ , 01 =  $0\sim 10V$



23A


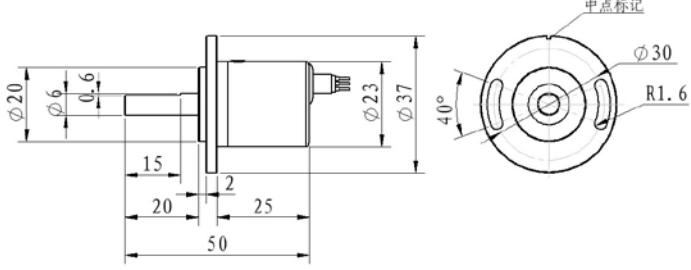

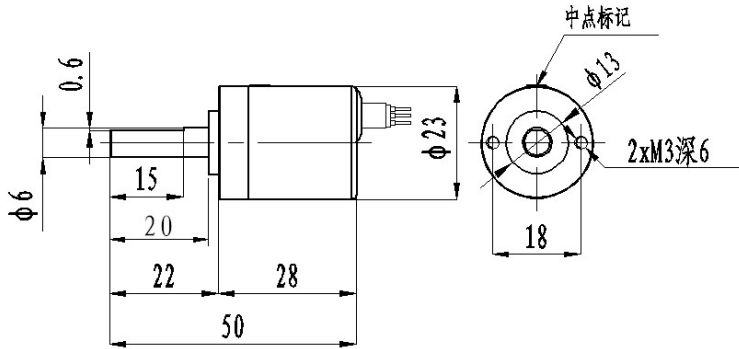

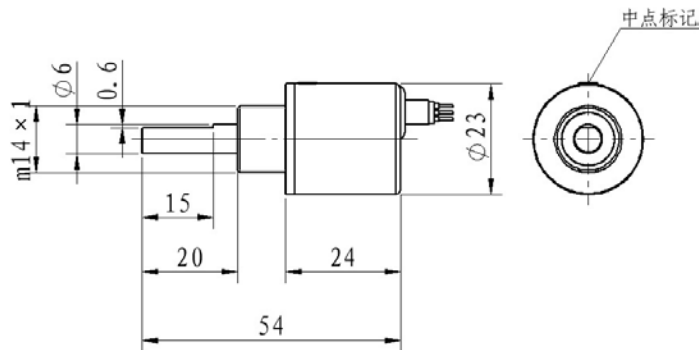


23B



23C

外壳尺寸

外壳型号	机械尺寸 (mm)
 <p>23A</p>	 <p>中点标记  <math>\phi 20</math>  <math>\phi 6</math>  <math>\phi 6</math>  <math>\phi 23</math>  <math>\phi 37</math>  <math>40^\circ</math>  <math>R1.6</math>          15          2          25          50</p>
 <p>23B</p>	 <p>中点标记  <math>\phi 6</math>  <math>\phi 23</math>  <math>2 \times M3</math> 深6          18          0.6          15          20          22          28          50</p>
 <p>23C</p>	 <p>中点标记  <math>m14 \times 1</math>  <math>\phi 6</math>  <math>\phi 6</math>  <math>\phi 23</math>          15          20          24          54</p>