

KTV600A

2014-12-10 V1.0

www.ktwl-tech.com

KTV600A 系列使用霍尔敏感芯片，非接触式测量转轴的绝对角度位置，最大测量角度 360° ，可根据用户的需求设置不同的测量范围。标准输出信号 $0\sim 5V$ 或 $0\sim 10V$ 。

有三种不同安装方式的外壳可供选择。这些外壳结构设计紧凑，体积小，特别适合用在安装空间有限的地方。

技术规格

测量范围： $0\sim 360^\circ$ （可选）

供电电压： $6.5V\sim 18V$ DC

供电电流： $12mA$ （最大）

信号输出： $0\sim 5V$ 、 $0\sim 10V$ （标准输出）

分辨率： 0.022°

线性度： $\pm 1\%$ （满量程）

温漂：

$0\sim 5V$ ： $\pm 10mV$

$0\sim 10V$ ： $\pm 20mV$

工作温度： $-40\sim 85^\circ C$

储存温度： $-40\sim 125^\circ C$

电气连接

正极(VCC)	负极(GND)	信号
红色	黑色	白色

型号信息

KTV600A-XXX-XXX

外壳型号：
23A, 23B, 23C

测量范围：
 $090 = \pm 45^\circ$, $360 = \pm 180^\circ$

输出信号：
 $00 = 0\sim 5V$, $01 = 0\sim 10V$



23A


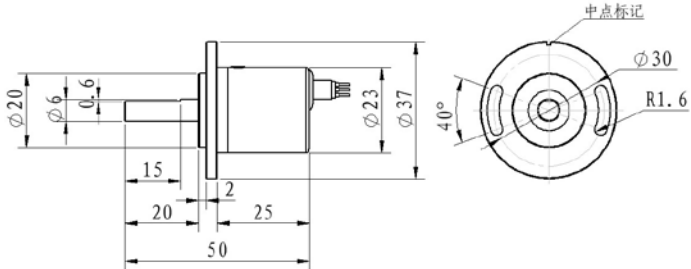

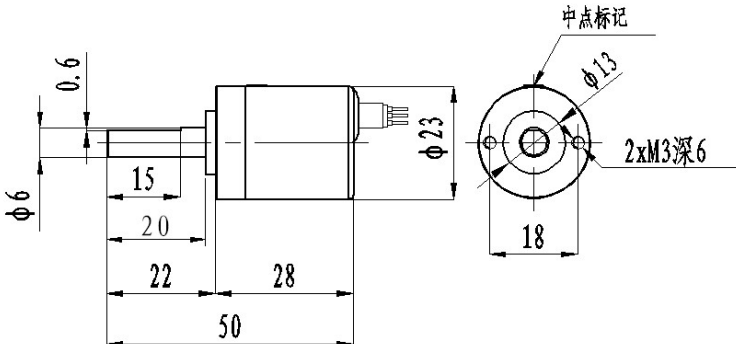



23B



23C

外壳尺寸

外壳型号	机械尺寸 (mm)
 <p>23A</p>	
 <p>23B</p>	
 <p>23C</p>	