



一、技术参数

- ◆工作电压：DC15~30V
- ◆信号方式：RS485
- ◆功耗：小于 0.7W（供电 24V）
- ◆显示数码管：5 位 0.56 英寸红色数码管
- ◆反向保护：耐压 40V
- ◆使用温度：-30~85℃
- ◆按键清零
- ◆储存温度：-65~150℃
- ◆外形及安装孔尺寸

外形尺寸：96×48×112 mm 安装开孔尺寸：92×44 mm 安装方式：盘装卡入式

二、面板说明

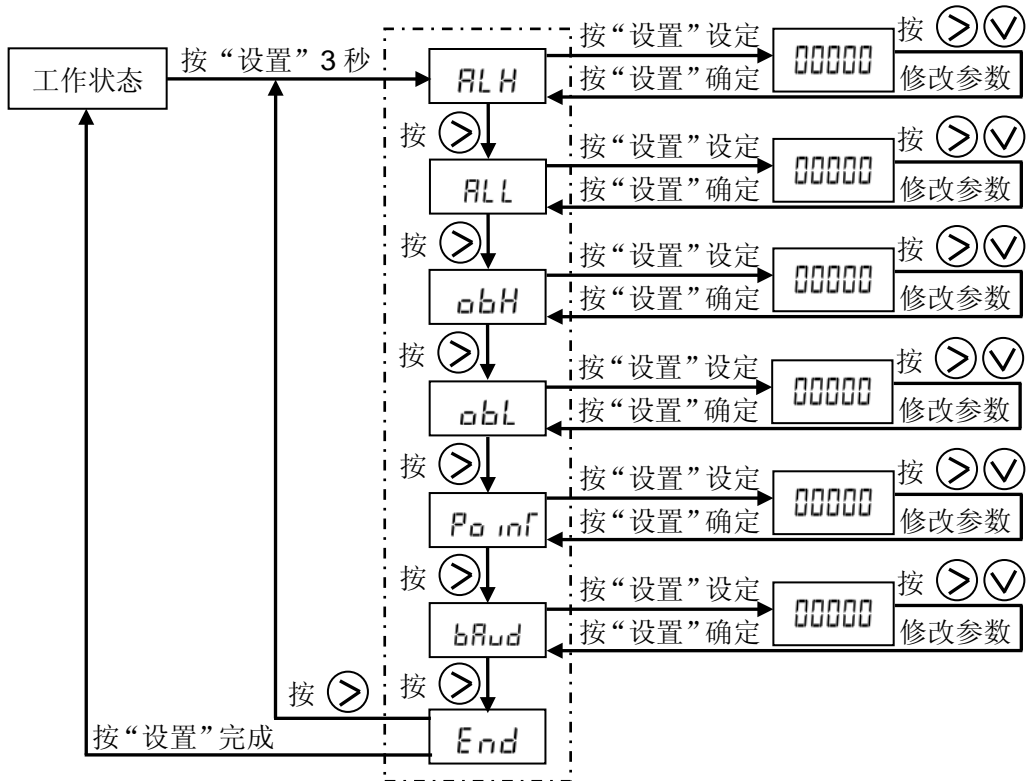


三、参数设定说明

1、功能参数列表

提示符	参数名称	参数意义	选项或设定范围	出厂值
ALH	ALH	报警上限	-999.9 ~ 9999.9	0.0
ALL	ALL	报警下限	-999.9 ~ 9999.9	0.0
obH	obH	显示范围上限	-999.9 ~ 9999.9	0.0
obL	obL	显示范围下限	-999.9 ~ 9999.9	0.0
Po inT	PoinT	设置小数点		0.0
bAud	bAud	通信波特率	0/1/2/3/4/5/6/7	2
End	End	设置结束		

2、参数设定动作示意图



设定要点:

- (1) 按“设置”键约 3 秒，显示闪烁时，释放按键，进入参数设置状态。
- (2) 使用 (>) 选择设置项，按“设置”键确定。
- (3) 使用 (>) 选择位，用 (✓) 修改参数，按“设置”键确定。
- (4) 选择“End”，再按“设置”键完成参数设置。

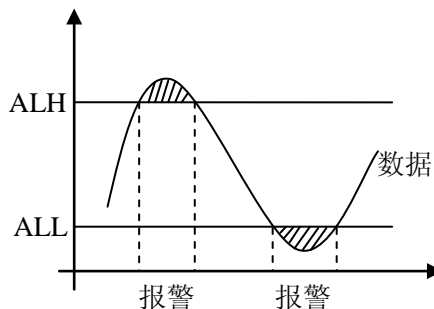
3、报警参数设置

使用 (>) 选择 ALH 或 ALL，按“设置”键，进入 ALH 或 ALL 设置状态。

ALH 和 ALL 均为 0 时，取消报警功能；ALH 或 ALL 非 0 时，使能报警功能。

ALH 必须大于或等于 ALL，否则，设置时会闪烁提示设置有问题，需重新设置。

使能报警功能后，接收数据大于 ALH 时，报警指示灯 J1 亮，小于 ALL 时，报警指示灯 J2 亮。接收数据在 ALH 和 ALL 之间时，报警指示灯 J1、J2 灭。



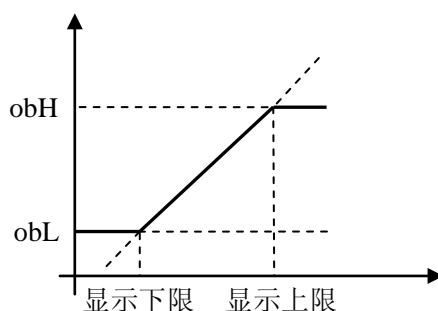
4、显示参数设置

使用 \odot 选择 obH 或 obL，按“设置”键，进入 obH 或 obL 设置状态。

obH 和 obL 均为 0 时，取消显示范围限制功能；obH 或 obL 非 0 时，使能显示范围限制功能。

obH 必须大于或等于 obL，否则，设置时会闪烁提示设置有问题，需重新设置。

使能显示范围限制功能后，接收数据大于 obH 时，显示上限值，小于 obL 时，显示下限值。接收数据在 obL 和 obH 之间时，正常显示数据。



5、小数点位置设置

使用 \odot 选择 Point，按“设置”键，进入“小数点位置”设置状态。按 \checkmark 键，小数点位置在十位、百位、千位之间切换。选定小数点位置后，按“设置”键确定。

6、串口参数设置

(1) 串口参数

数据组成	起始位	数据位	停止位	单位
	1	8	1	bit
校验方式	异或校验			
传输方式	半双工			

(2) 设置波特率

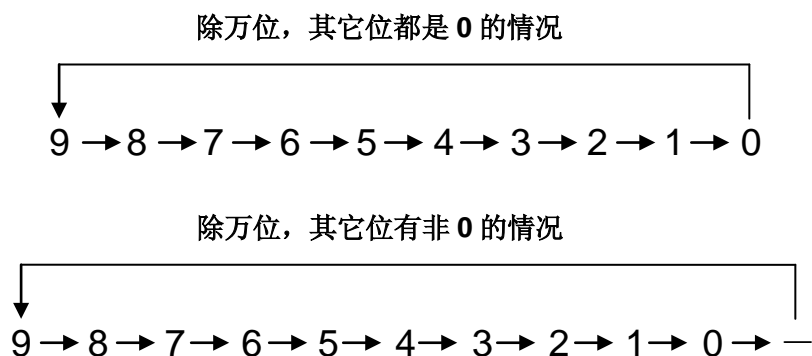
使用 \odot 选择 bAud，按“设置”键，进入“波特率”设置状态。波特率设置参数如下：

参数名称	设置参数	波特率 (Bps)	设置参数	波特率 (Bps)	出厂值
bAud	00000	2400	00004	19200	00002
	00001	4800	00005	38400	
	00002	9600	00006	57600	
	00003	14400	00007	115200	

表中所列设置参数以外的其他参数，均为无效的参数。有无效的设置参数时，自动设置 bAud 为 00002，即设置波特率为 9600Bps。（注：设置波特率参数时，小数点无意义）

7、设置参数符号

设置参数时，万位可设置为负号。使用  键设置万位时，在不同的参数情况下，数据变化过程如下所示：



8、按键“清零”

该表具有一键“清零”功能，而且可以删除之前“清零”保存的零点参数。具体操作：

- (a) 按“清零”键，保存当前数据为零点参数。
- (b) 按住“清零”键约 3 秒，显示开始闪烁时，释放按键，删除之前“清零”保存的零点参数。

四、通信协议

串口通信数据帧由帧头、数据和校验组成。帧头和校验使用十六进制码，数据用压缩 BCD 码。数据校验为异或校验。

BCD 码 (Binary-Coded Decimal) 亦称二进制十进数或二-十进制代码。用 4 位二进制数来表示 1 位十进制数中的 0~9 这 10 个数码。是一种二进制的数字编码形式，用二进制编码的十进制代码。BCD 编码形式利用了 4 个位元来储存一个十进制的数码，使二进制和十进制之间的转换得以快捷的进行。压缩 BCD 码是用 1 个字节的高 4 位和低 4 位分别表示 2 位十进制数码。

数据帧结构：

帧 头	数 据 域			校 验
0xAA	BYTE2	BYTE1	BYTE0	异或值

- (1) 数据高字节在先，低字节在后。
- (2) BYTE2 最高位为符号位：0 为正，1 为负。
- (3) 校验方式：数据域 3 字节异或校验值，十六进制码表示。

例：显示数据为-145.6°，则乘 10 得-1456

BCD 码为 0x80, 0x14, 0x56

0x80,0x14, 0x56 的异或值为 0xC2

则数据帧为：

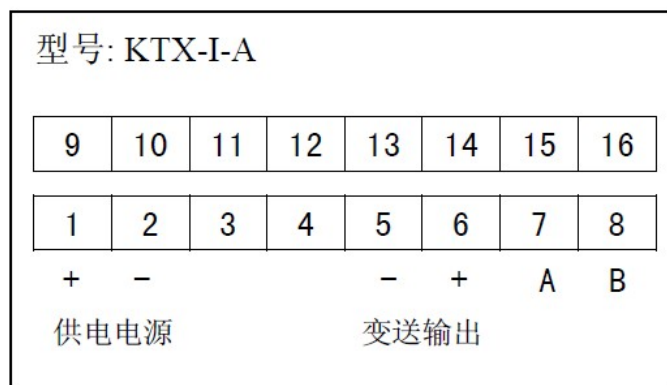
帧 头	数 据 域			校 验
0xAA	0x80	0x14	0x56	0xC2

注：由于显示位数的限制，最多显示到万位，故极限 BCD 编码如下：

帧 头	数 据 域			校 验
0xAA	0x09	0x99	0x99	0x09

帧 头	数 据 域			校 验
0xAA	0x80	0x99	0x99	0x80

五、接线图



说明： 变送输出电压等于供电电压，给连接设备供电。

订 购 须 知

该表适用于显示-999.9 ~ 9999.9 范围的任何数据。如果显示角度传感器数据，且需要清零处理，请选用 KTX-I-B 型。